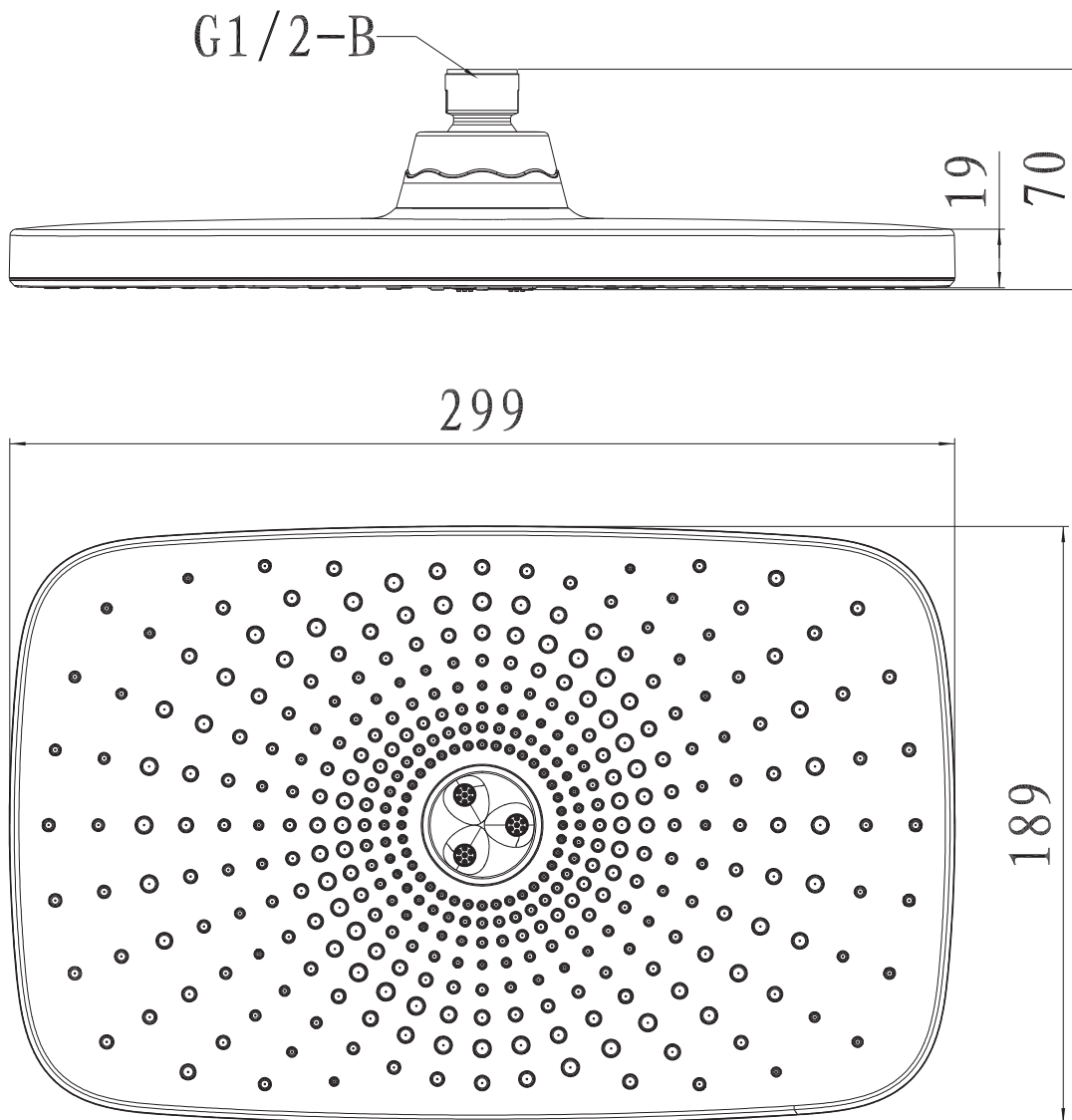


Talířová horní sprcha, obdélník CB585B
Tanierová horná sprcha, obdĺžnik CB585B

Montážní návod
Montážný návod

Průtok 16 l/min při 5 bar
Prietok 16 l/min pri 5 bar



CZ - Vodní kámen z trysek sprchové hlavice odstraňujte pravidelně prsty. Předmětem reklamace nejsou závady způsobené zanesením sítěk, trysek hlavových a ručních sprch vodním kamenem, nečistotami z vodního řádu (včetně vodního kamene). Nepoužívejte čisticí prostředky s obsahem kyselin a abrazivní čisticí prostředky.

SK - Vodný kameň z trysiek sprchovej hlavice odstraňujte pravidelne prstami. Predmetom reklamácie nie sú závady spôsobené zanesením sítiok, trysiek hlavových a ručných sprch vodným kameňom, nečistotami z vodného poriadku (vrátane vodného kameňa). Nepoužívajte čistiace prostriedky s obsahom kyselín a abrazívne čistiace prostriedky.